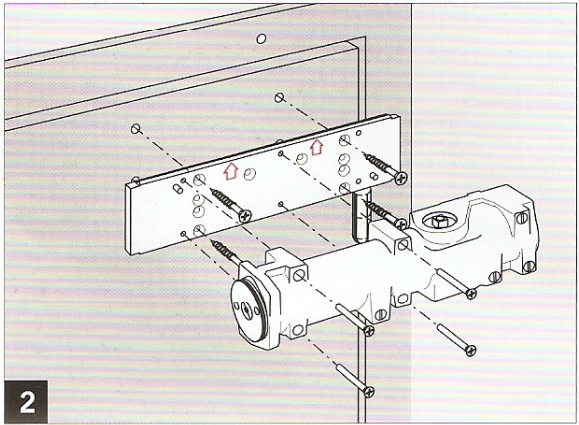
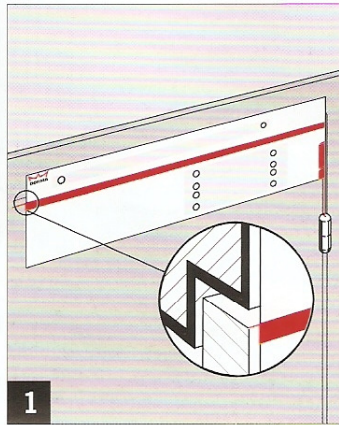
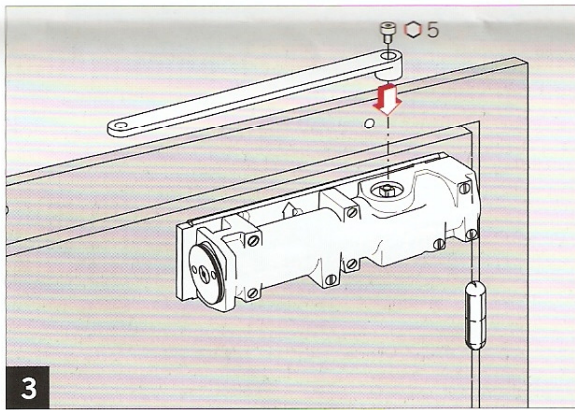


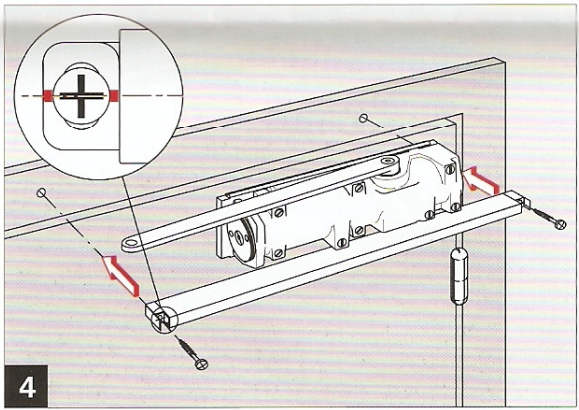
1



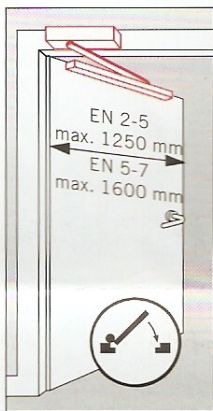
2



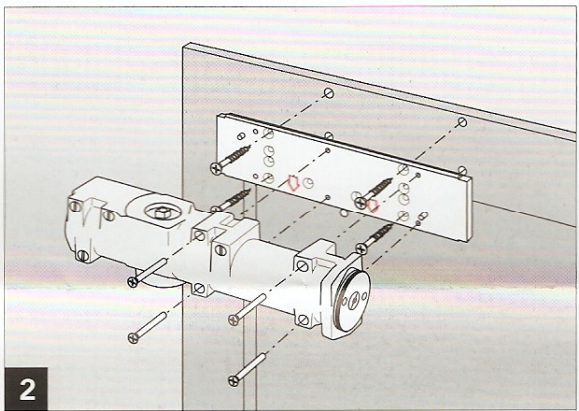
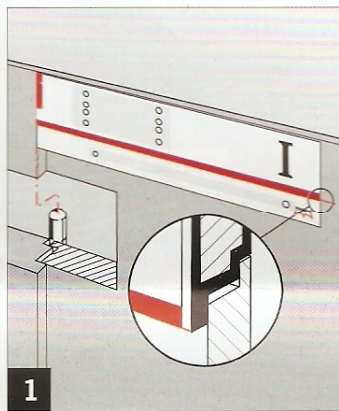
3



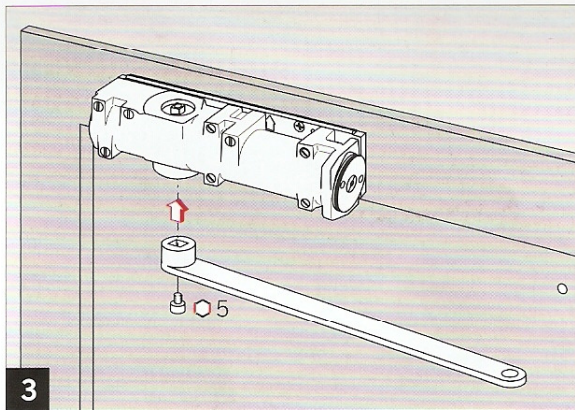
4



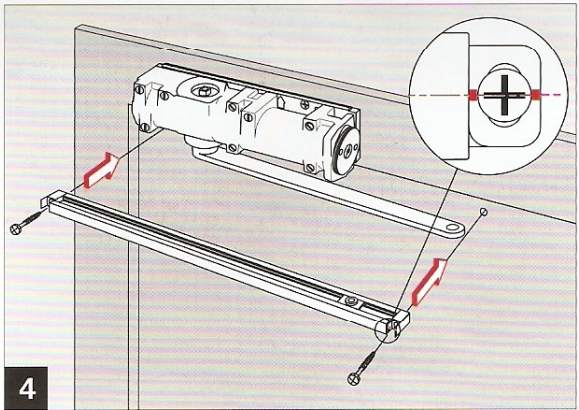
1



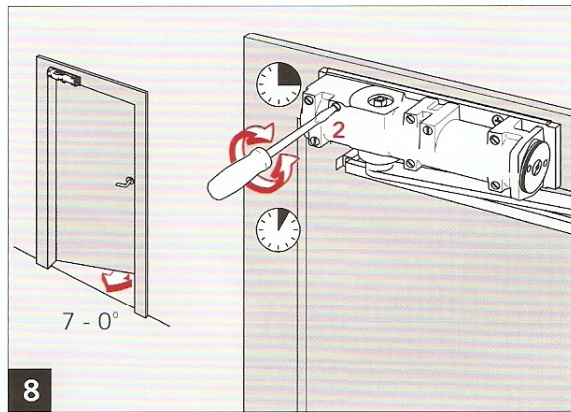
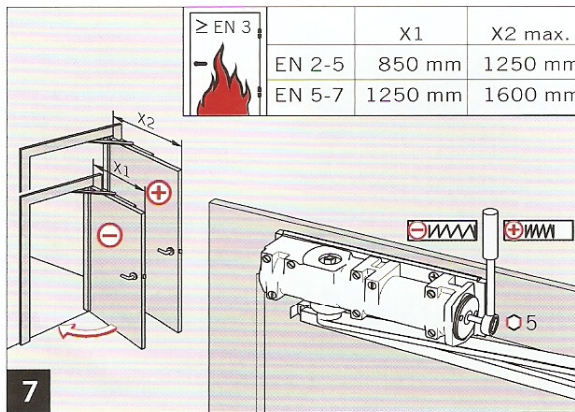
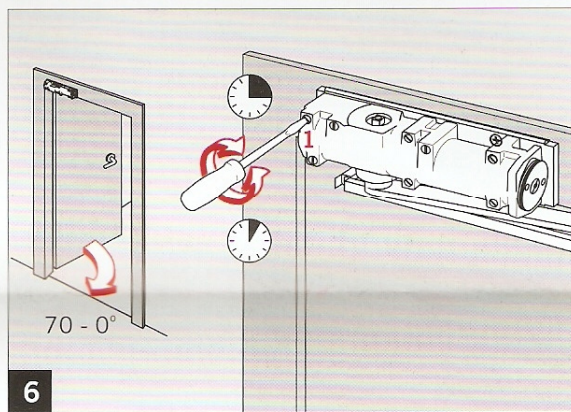
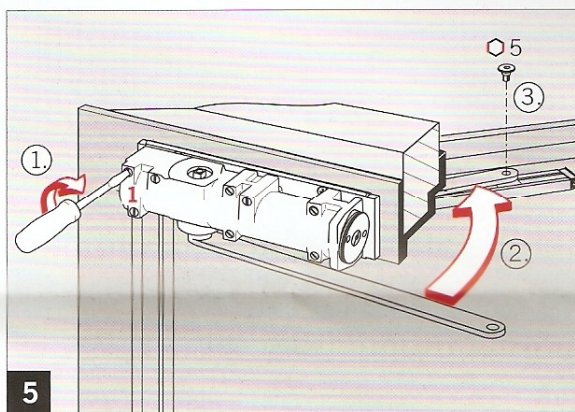
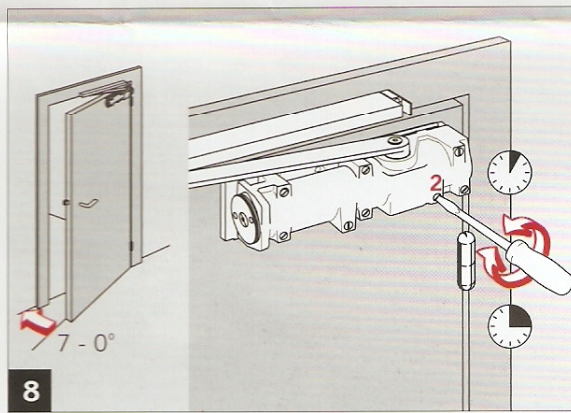
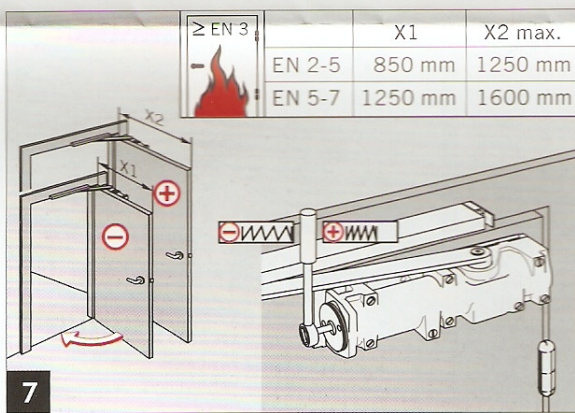
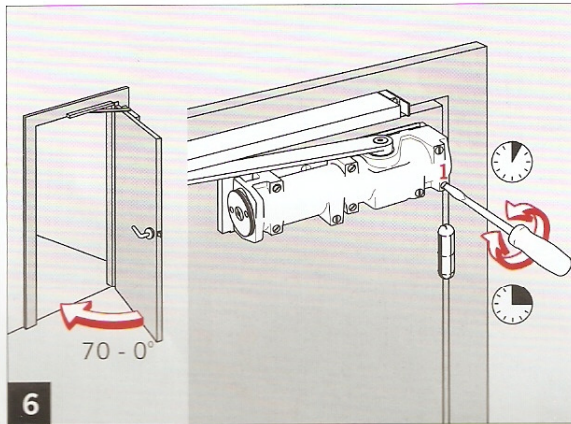
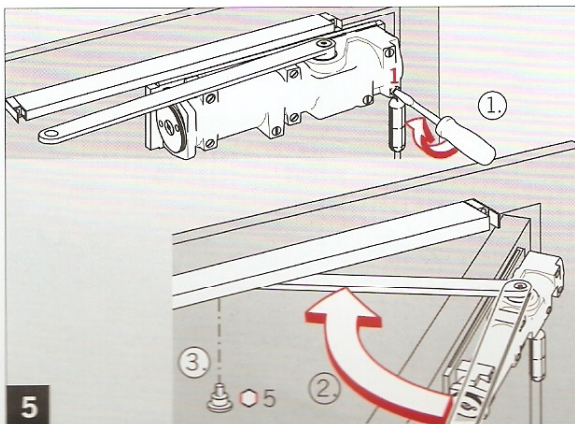
2

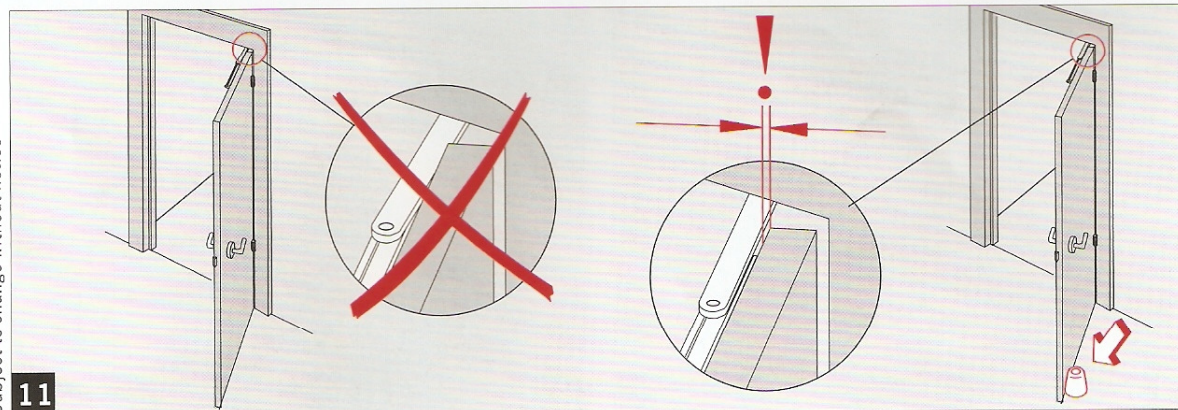
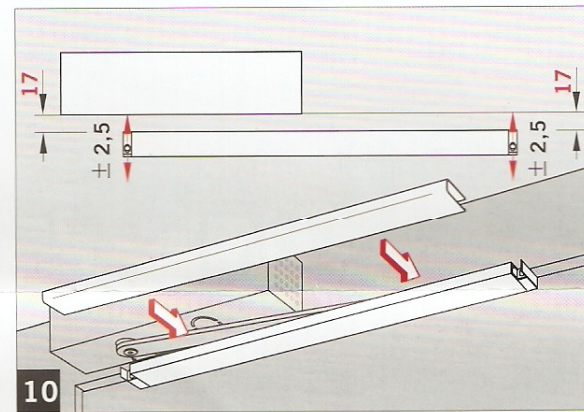
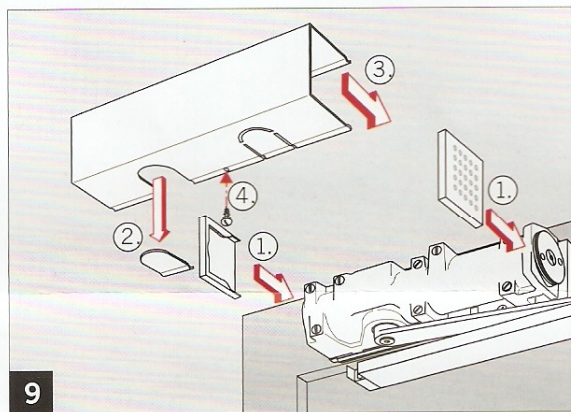
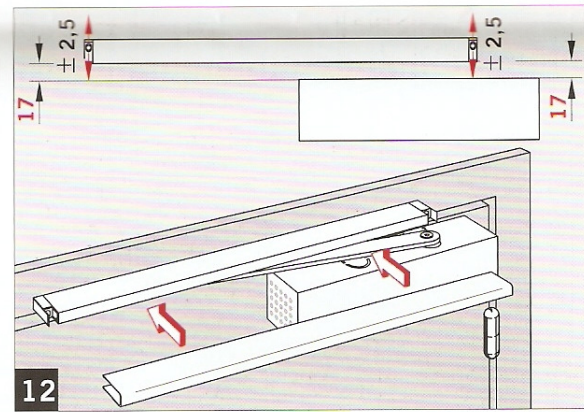
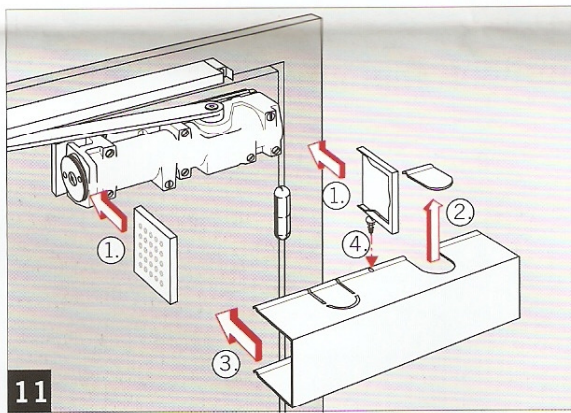
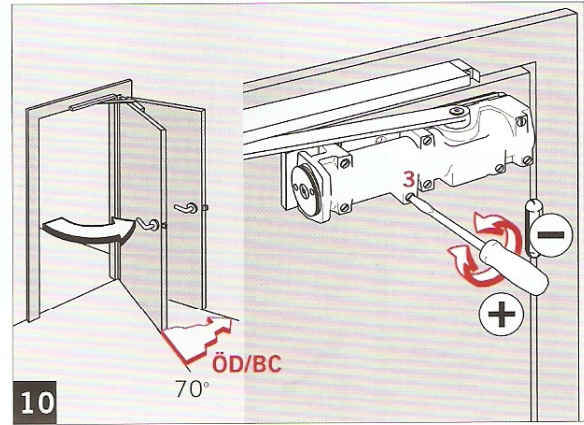
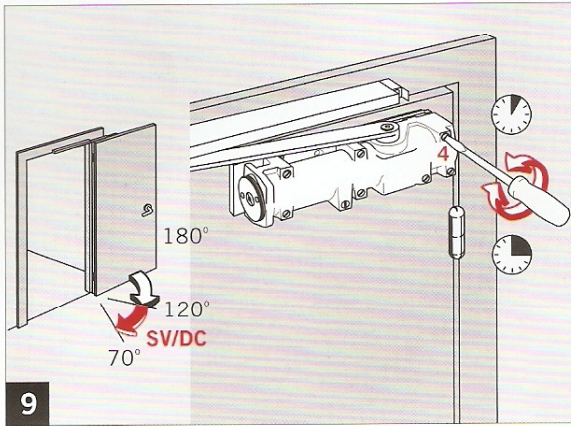


3

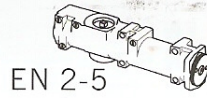


4

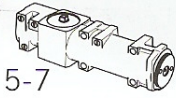




Änderungen vorbehalten
Subject to change without notice

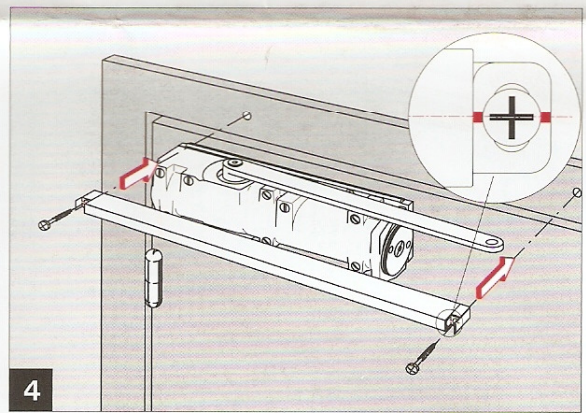
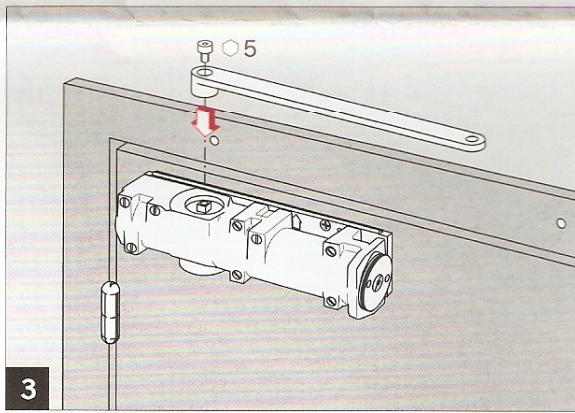
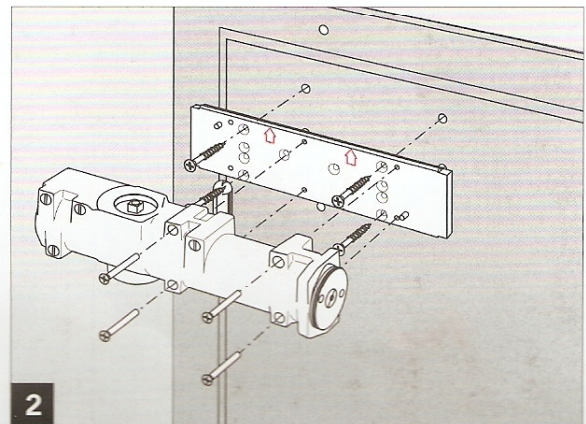
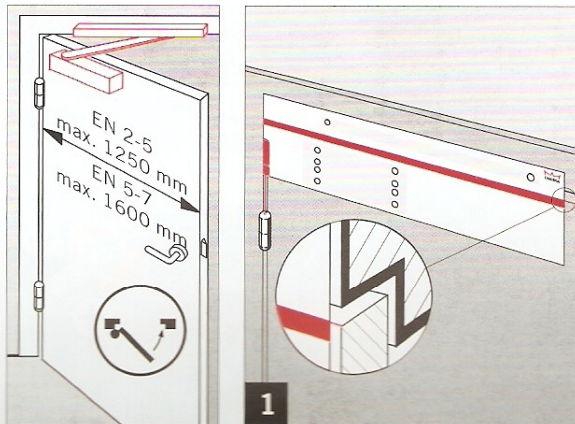


EN 2-5



EN 5-7

WN 056604 45532
04/06



CE	DORMA GmbH + Co. KG		04	
	Postfach 4009 58 247 Ennepetal			
0432-BPR 0008	EN 1154:1996+A1:2002	4 8	2-5	1 1 1 4
Dangerous substances: None		4 8	5-7	1 1 1 4

